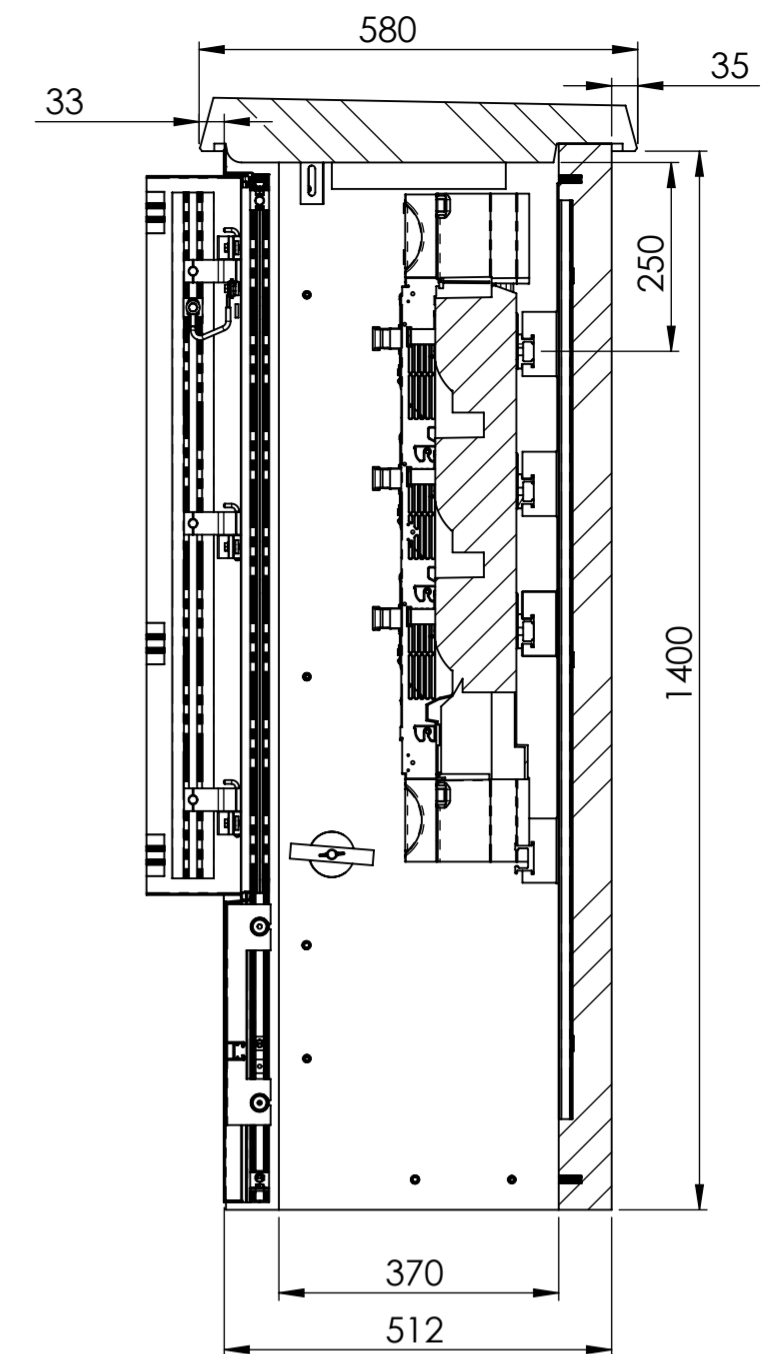
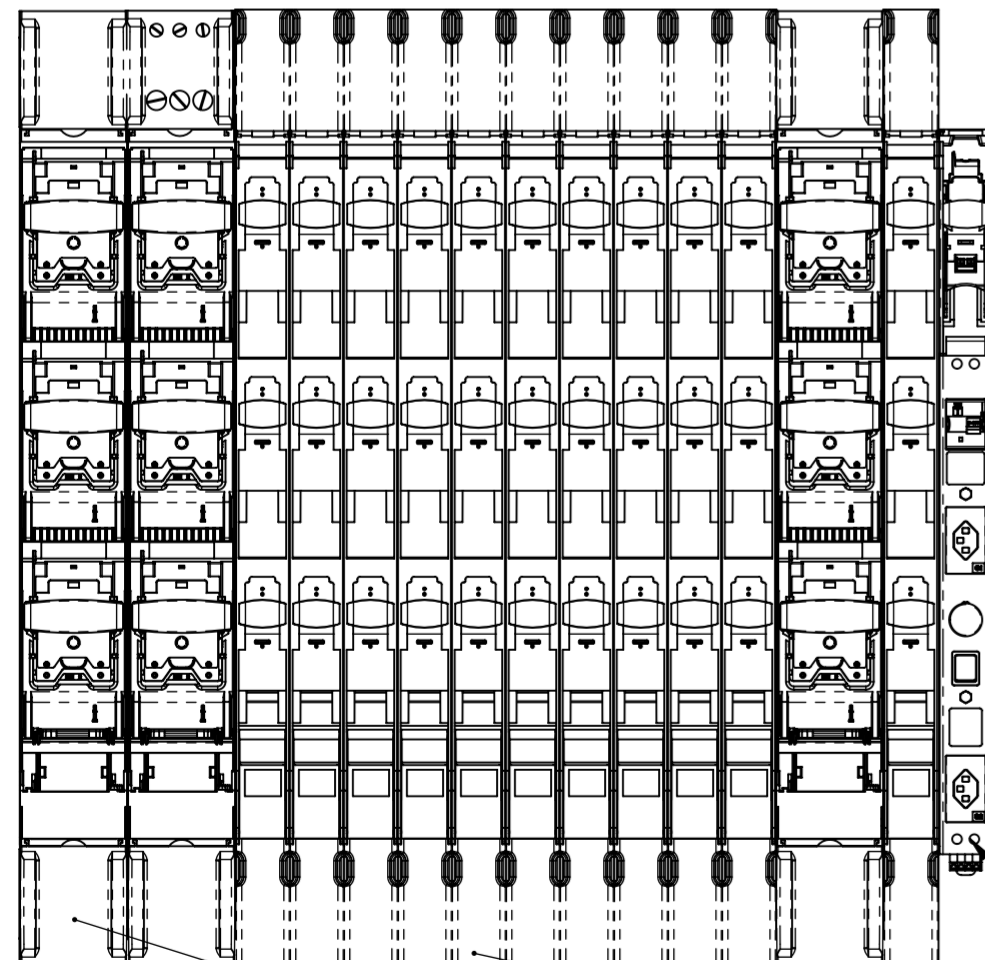


SCHNITT A-A
MABSTAB 1 : 10



SCHNITT B-B
MABSTAB 1 : 10

EW Abteil rechts in VK eingebaut



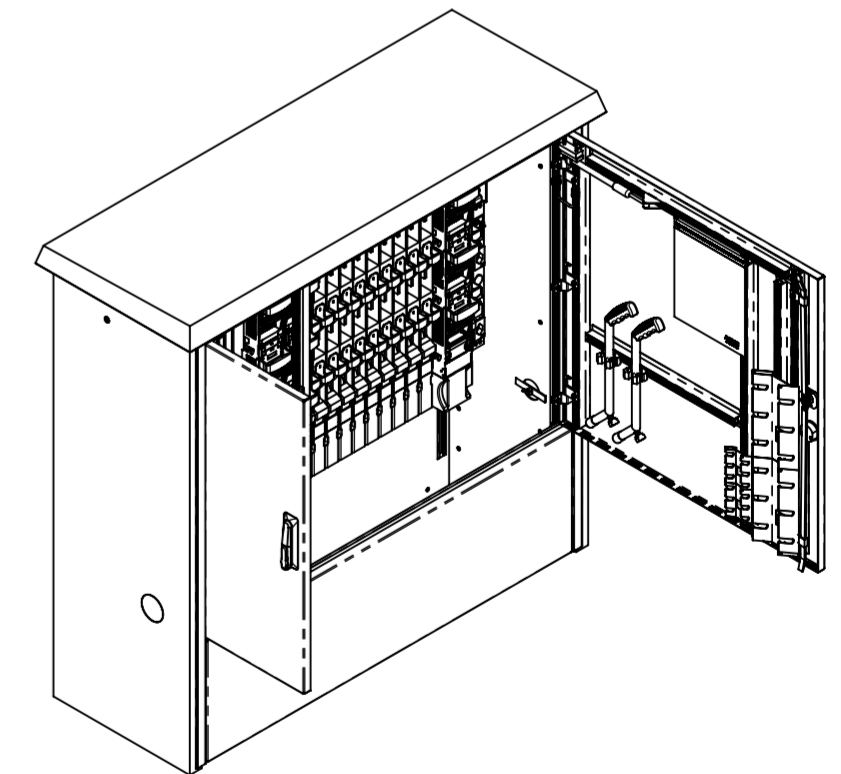
1x TRIVER + DIN00 Eigenbedarfsleiste

11x TRIVER + DIN00 mit Schraubanschluss

3x TRIVER + DIN2 mit Schraubanschluss

Kabinenausbau gem. Vorgaben Florida 13 mit TV Abteil 40 bestehend aus:

- Sammelschienausbau FVK
- PEN-Anschlüsse
- TRIVER+ Eigenbedarfsleiste mit Handleuchte
- Lastschaltleisten und Zubehör TRIVER+
- Spannungsabgriff - Aufsatz oben auf einer TRIVER+ DIN2 Schaltleiste
- TRIVER+ Anschlussraumabdeckungen oben als Abdeckung
- ÖB Klemmsteg Wago 3L S2016 16mm² (rwt Standard)
- TV-Abteil mit Lochblechausbau 400mm



Allgemeintoleranzen ISO 2768-m		Material:		Gewicht: 720 Kg		
Florida 13 TV 4EL AN2200538			Massstab	Gezeichnet	05.04.2022	MH
			1:5	Geprüft	05.04.2022	MH
RWT			Format	Datum		Name
 Innovative Schachtsysteme			A2	Zeichnungsnr.		027-215